

板式安装高压球阀

PKH PN500bar

最高温度：100°C

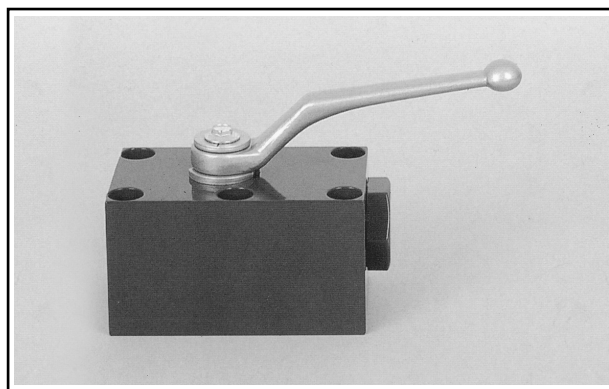
订货示例：

		PKH	-20	-1	1	2	3	
板式安装高压球阀	_____	_____	_____	_____	_____	_____	_____	_____	其他说明
公称尺寸	_____	_____	_____	_____	_____	_____	_____	_____	
阀体和接头材料	_____	_____	_____	_____	_____	_____	_____	_____	阀杆和接头处密封
9SMn28K(DN6-25)	1								丁腈橡胶 3
阀体 St52-3	2								聚四氟乙烯 4
接头 9SMn28K(DN32-50)	8								氟橡胶 5
									EPDM 6
球体和阀杆材料	_____	_____	_____	_____	_____	_____	_____	_____	球体处密封
9SMn28K	1								POM-MoS ₂ 2
不锈钢	4								聚四氟乙烯 4

标准材料组合

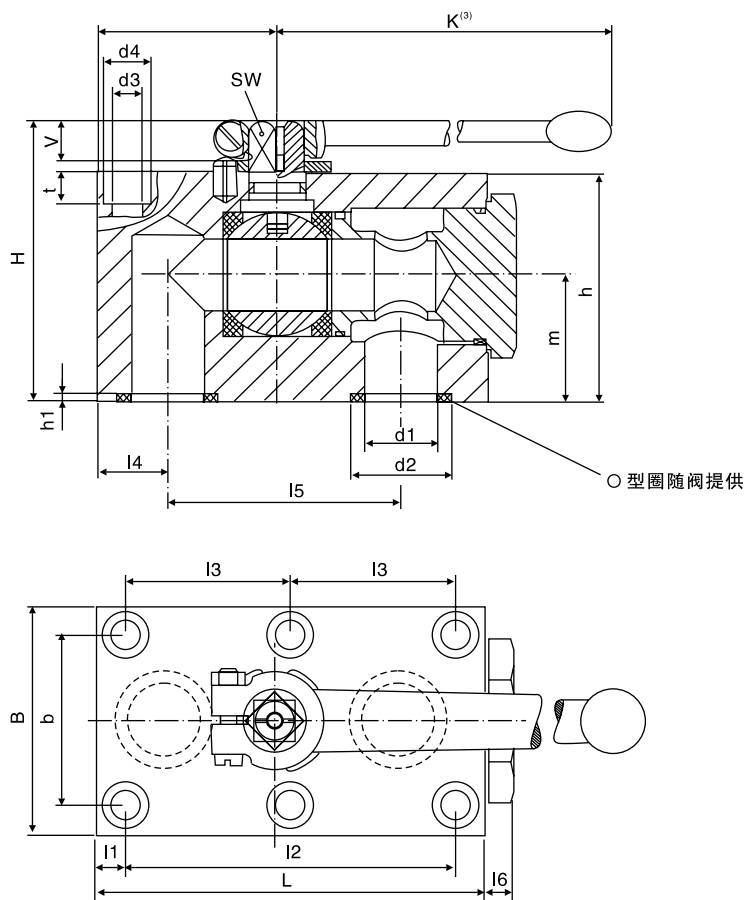
-1123 DN6-25

-8123 DN32-50



PKH系列板式安装球阀可适用于各种液压场所，根据此类球阀的不同规格，其工作压力范围最大可达500巴。

安装尺寸



型号	DN ⁽¹⁾	PN ⁽²⁾	I	I1	I2	I3	I4	I5	I6	L	B	b	H	h	m	V	SW	K ⁽³⁾	d1	d2	h1	d3	d4	t	重量 kg
PKH 6	6	500	26	8.5	35	-	8.5	35	6	57	40	27	43	35	19.5	6	7	80	6	11.8	1.9	6.5	10.5	6.8	0.6
PKH 10	10	500	29	7.5	55	-	10	44	10	70	55	40	59	45	24.5	11	9	115	9.5	14.9	1.9	8.4	13.5	8.5	1.3
PKH 13	13	400	42.5	7.5	83	41.5	16	58	10	98	60	45	69	55	34	11	9	115	13	24.9	1.9	8.4	13.5	7	2.2
PKH 20	20	315	51	10	97	48.5	20	69	10	117	70	51	88	70	37.5	14	14	200	20	30.9	3	10.5	16.5	10.5	3.9
PKH 25	25	315	62	10	115	57.5	24	81	10	135	80	60	98	80	44.5	14	14	200	25	34.9	2.3	10.5	16.5	10.5	5.65
PKH 32	32	315	75	12	136	68	29	96	10	165	100	78	121	100	54.5	16.5	17	320	32	38.2	2	13	19	12	11.1
PKH 40	40	420	84.5	28.5	112	56	28.5	112	16.5	180.5	130	95	121	100	47	16.5	17	320	38	47.7	2.3	17	25	19	19
PKH 50	50	420	106	38	136	68	38	136	10	220	150	112	131	110	52	16.5	17	320	48	59.8	2.3	21	31	21.5	29.3

(1) DN单位为mm

(2) PN单位为bar

(3) 标准手柄 SW 7-Zn曲柄

SW 9-Zn曲柄

SW 14-Zn直柄

SW 17-Al直柄