

## BIR型 系列号：A8005



特点：锥面式，通用，经济型，钢珠锁定，碳钢镀锌。

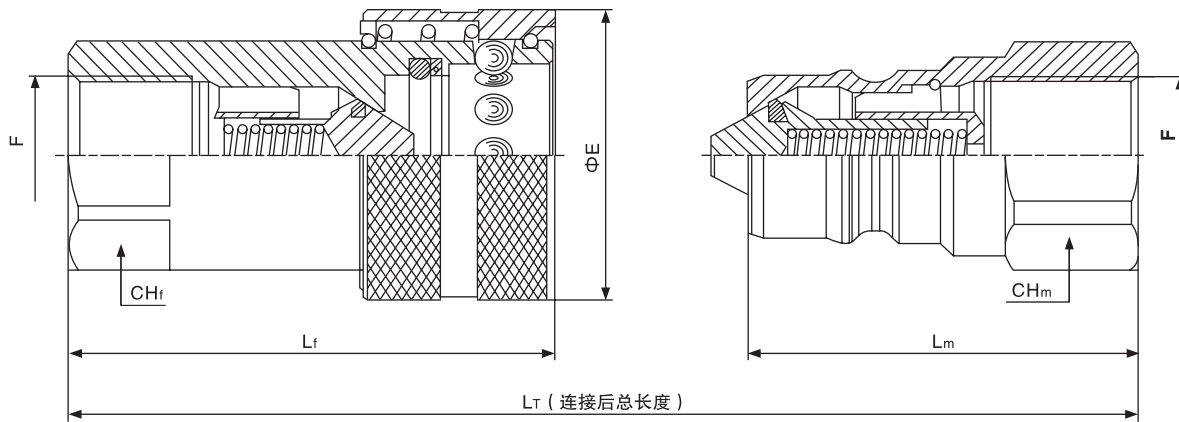
对外连接：BSP (G)、NPT。其他可按需提供。

规格：1/4"、3/8"、1/2"、3/4"、1"、1-1/4"、1-1/2"、2"。

接合状态下最大工作压力：350bar至130bar。

国际标准（互换性）：ISO7241-1 A。

密封材质：标准供货丁腈橡胶NBR。其他可按需提供。



ISO	CH <sub>f</sub>	CH <sub>m</sub>	ΦE	L <sub>T</sub>	L <sub>f</sub>	L <sub>m</sub>	F	母接头(F)订货号	公接头(M)订货号	组合订货号
6.3	19	19	26	64.8	47.1	32	G1/4	BIR-F-G1/4	BIR-M-G1/4	BIR-FM-G1/4
							1/4NPT	BIR-F-1/4NPT	BIR-M-1/4NPT	BIR-FM-1/4NPT
10	22	22	31	76.8	56.1	38	G3/8	BIR-F-G3/8	BIR-M-G3/8	BIR-FM-G3/8
							3/8NPT	BIR-F-3/8NPT	BIR-M-3/8NPT	BIR-FM-3/8NPT
12.5	27	27	38	86.3	63.3	44.5	G1/2	BIR-F-G1/2	BIR-M-G1/2	BIR-FM-G1/2
							1/2NPT	BIR-F-1/2NPT	BIR-M-1/2NPT	BIR-FM-1/2NPT
20	38	36	48	111.1	82.2	55	G3/4	BIR-F- G3/4	BIR-M- G3/4	BIR-FM- G3/4
							3/4NPT	BIR-F-3/4NPT	BIR-M-3/4NPT	BIR-FM-3/4NPT
25	45	41	54	127.3	97.1	63.1	G1	BIR-F- G1	BIR-M- G1	BIR-FM- G1
							1NPT	BIR-F- 1NPT	BIR-M- 1NPT	BIR-FM- 1NPT
31.5	50	55	65	151.2	117.2	75	G1-1/4	BIR-F- G1-1/4	BIR-M- G1-1/4	BIR-FM- G1-1/4
							1-1/4NPT	BIR-F-1-1/4NPT	BIR-M-1-1/4NPT	BIR-FM-1-1/4NPT
40	60	60	80	171.3	135.3	85	G1-1/2	BIR-F- G1-1/2	BIR-M- G1-1/2	BIR-FM- G1-1/2
							1-1/2NPT	BIR-F-1-1/2NPT	BIR-M-1-1/2NPT	BIR-FM-1-1/2NPT
50	75	75	100	201.2	160.2	100	G2	BIR-F- G2	BIR-M- G2	BIR-FM- G2
							2NPT	BIR-F- 2NPT	BIR-M-2NPT	BIR-FM-2NPT

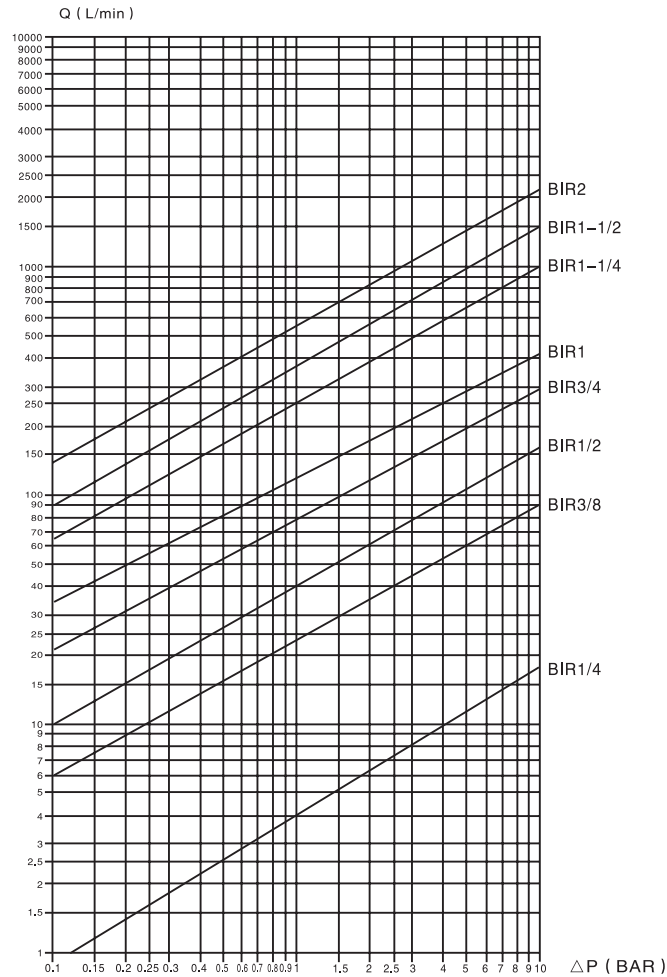
压降流量曲线图 (  $\Delta P$ -Q )

测试条件

标准: ISO 7241-2

流体: 油 ISO VG32

温度: 40°C

粘度: 28.8~35.2mm<sup>2</sup>/s

快速接头BIR型A8005系列技术参数

ISO	DN	接合状态下 最大工作压力(bar)	公称流量(L/min)	最大流量(L/min)
6.3	5.0	350	12	24
10	8.5	300	23	46
12.5	10.0	250	45	90
20	15.0	250	74	148
25	17.0	230	100	200
31.5	23.0	230	189	378
40	30.0	180	288	576
50	38.0	130	379	758

A8005系列附件 ( 防尘塞、防尘帽 )



ISO	防尘塞(母接头)订货号	防尘帽(公接头)订货号	材质
6.3	Plug-BIR-F-1/4	Cap-BIR-M-1/4	聚氯乙烯
10	Plug-BIR-F-3/8	Cap-BIR-M-3/8	聚氯乙烯
12.5	Plug-BIR-F-1/2	Cap-BIR-M-1/2	聚氯乙烯
20	Plug-BIR-F-3/4	Cap-BIR-M-3/4	聚氯乙烯
25	Plug-BIR-F-1	Cap-BIR-M-1	聚氯乙烯