



IRBX型 系列号：A8046

特点：材质为AISI316不锈钢，锥面式，钢珠锁定。

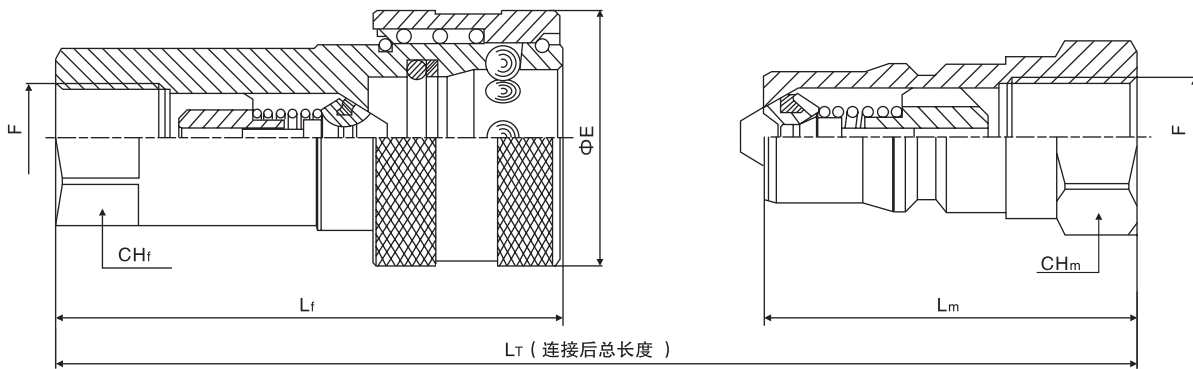
对外连接：BSP (G)、NPT。其他可按需提供。

规格：1/4"、3/8"、1/2"、3/4"、1"。

接合状态下最大工作压力：250bar至125bar。

国际标准（互换性）：ISO7241-1 B。

密封材质：标准供货氟橡胶FPM+PTFE。



ISO	CH _f	CH _m	ΦE	L _T	L _f	L _m	F	母接头(F)订货号	公接头(M)订货号	组合订货号
5	14	14	23	60.5	48.8	30	G1/8	IRBX-F-G1/8	IRBX-M-G1/8	IRBX-FM-G1/8
							1/8NPT	IRBX-F-1/8NPT	IRBX-M-1/8NPT	IRBX-FM-1/8NPT
6.3	19	19	27	70.7	57	35	G1/4	IRBX-F-G1/4	IRBX-M-G1/4	IRBX-FM-G1/4
							1/4NPT	IRBX-F-1/4NPT	IRBX-M-1/4NPT	IRBX-FM-1/4NPT
10	24	24	34	82.7	66	41	G3/8	IRBX-F-G3/8	IRBX-M-G3/8	IRBX-FM-G3/8
							3/8NPT	IRBX-F-3/8NPT	IRBX-M-3/8NPT	IRBX-FM-3/8NPT
12.5	27	27	42	92.6	73.9	46	G1/2	IRBX-F-G1/2	IRBX-M-G1/2	IRBX-FM-G1/2
							1/2NPT	IRBX-F-1/2NPT	IRBX-M-1/2NPT	IRBX-FM-1/2NPT
20	36	36	50	111.1	90.1	55	G3/4	IRBX-F-G3/4	IRBX-M-G3/4	IRBX-FM-G3/4
							3/4NPT	IRBX-F-3/4NPT	IRBX-M-3/4NPT	IRBX-FM-3/4NPT
25	41	41	60	133.2	106.2	66	G1	IRBX-F-G1	IRBX-M-G1	IRBX-FM-G1
							1NPT	IRBX-F-1NPT	IRBX-M-1NPT	IRBX-FM-1NPT

快速接头IRBX型A8046系列技术参数

ISO	DN	接合状态下 最大工作压力(bar)	公称流量(L/min)	最大流量(L/min)
5	5.0	250	3	8
6.3	6.0	250	12	24
10	8.0	200	23	46
12.5	10.5	200	45	90
20	16.0	160	74	148
25	21.0	125	100	200

其他ISO7241-1B 系列:

**IRBO型 系列号: A8045**

特点: 黄铜材质, 锥面式, 钢珠锁定。

对外连接: BSP (G)、NPT。

国际标准 (互换性): ISO7241-1B。

规格: 1/8"、1/4"、3/8"、1/2"、3/4"、1"。

密封材质: 标准供货氟橡胶FPM (VITON)。

规格	1/8"	1/4"	3/8"	1/2"	3/4"	1"
接合状态下 最大工作压力(bar)	200bar	200bar	160bar	160bar	125bar	100bar

**IRB型 系列号: A8006**

特点: 碳钢材质, 锥面式, 钢珠锁定。

对外连接: BSP (G)、NPT。

国际标准 (互换性): ISO7241-1B。

规格: 1/8"、1/4"、3/8"、1/2"、3/4"、1"。

密封材质: 标准供货丁腈橡胶NBR。其他可按需提供。

规格	1/8"	1/4"	3/8"	1/2"	3/4"	1"
接合状态下 最大工作压力(bar)	350bar	350bar	300bar	280bar	230bar	150bar