



GD型 系列号: A8204

GD系列旋转接头主要用于连接胶管总成和刚硬的设备，为了能允许和补偿偶尔旋转，保护胶管，避免扭曲造成损坏。内装一或两列径向钢珠(1/2寸以下，包括1/2寸是一列钢珠；3/4寸以上是两列钢珠)。

标准密封：丁晴橡胶。

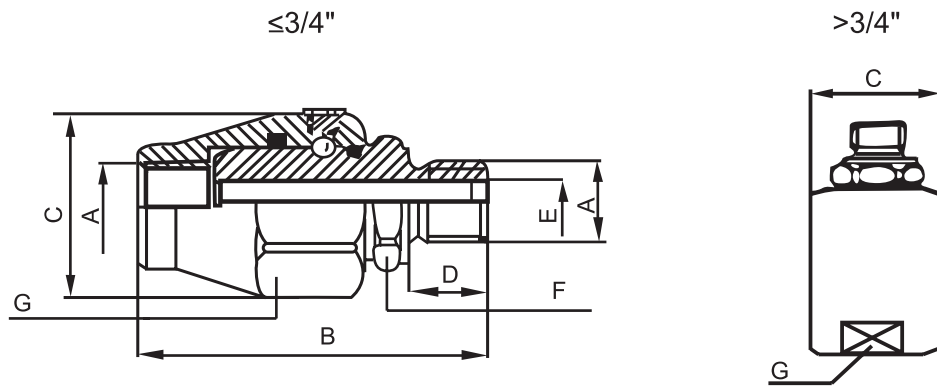
标准密封工作温度：-20°C至+110°C。

标准螺纹：BSP (GAS)。

可按需提供其他材质：303及316不锈钢、铜，但承受压力较碳钢材质减半。

可按需提供其他密封：氟橡胶Viton，乙丙橡胶EPDM，硅橡胶Silicone。

可按需提供其他螺纹：NPT，M公制，UNF等，请垂询。



订货号	A [BSP]	B [mm]	C [mm]	D [mm]	E [mm]	F [mm]	G [mm]	旋转时 工作压力 [bar]	静止时 工作压力 [bar]
GD-14BSP	1/4"	61	33	11	6,5	ES19	ES30	200	400
GD-38BSP	3/8"	66	37	14	9,0	ES24	ES34	200	400
GD-12BSP	1/2"	70	42	15	12,0	ES27	ES36	150	300
GD-34BSP	3/4"	79	50	19	16,0	ES34	ES45	150	300
GD-100BSP	1"	90	Φ55	21	20,0	ES41	CH50	100	300
GD-114BSP	1"1/4"	101	Φ60	24	28,0	ES50	CH55	100	300
GD-112BSP	1"1/2"	110	Φ70	25	34,0	ES55	CH65	80	300
GD-200BSP	2"	118	Φ85	27	44,0	ES65	CH75	50	250
GD-212BSP	2"1/2"	138	Φ98	30	58,0	CH80	CH90	50	250

⚠ GD系列旋转接头不适用于连续旋转或快速旋转的场合。