

**VEP型 系列号: A8072**

特点: 为高压, 尤其是需要带压操作的场合特别设计, 技术先进。

VEP型是VP型的简单版, 锁定方式为螺纹锁定, 因此操作时较简单。

平面式, 兼具平面式快速接头之优点。

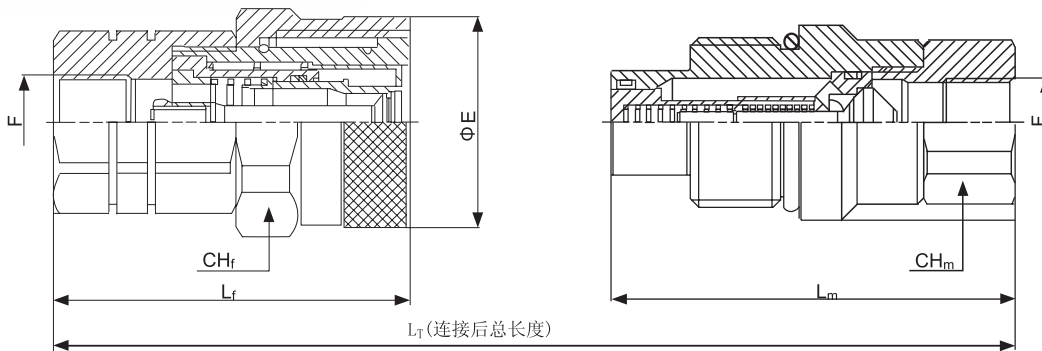
材质: 碳钢, 表面QPQ处理 (QPQ是一种表面硬化、氧化处理工艺)。

对外连接: BSP (G)、NPT。

规格: 1/4"、3/8"、1/2"、3/4"、1"、1-1/4"、1-1/2"、2"。

密封材质: 标准供货丁腈橡胶NBR。其他可按需提供。

可加订防尘帽。



ISO	CH _f	CH _m	ΦE	L _T	L _f	L _m	F	母接头 (F) 订货号	公接头 (M) 订货号	组合订货号
6.3	36	22	34.8	113.3	54.1	71	G1/4	VEP7-F-G1/4	VEP7-M-G1/4	VEP7-FM-G1/4
							1/4NPT	VEP7-F-1/4NPT	VEP7-M-1/4NPT	VEP7-FM-1/4NPT
10	38	27	37.8	131.3	65.8	82.5	G3/8	VEP9P-F-G3/8	VEP9P-M-G3/8	VEP9P-FM-G3/8
							3/8NPT	VEP9P-F-3/8NPT	VEP9P-M-3/8NPT	VEP9P-FM-3/8NPT
10	38	27	37.8	136.3	70.8	82.5	G1/2	VEP9P-F-G1/2	VEP9P-M-G1/2	VEP9P-FM-G1/2
							1/2NPT	VEP9P-F-1/2NPT	VEP9P-M-1/2NPT	VEP9P-FM-1/2NPT
12.5	46	36	45.8	154.6	77.8	95	G1/2	VEP13P-F-G1/2	VEP13P-M-G1/2	VEP13P-FM-G1/2
							1/2NPT	VEP13P-F-1/2NPT	VEP13P-M-1/2NPT	VEP13P-FM-1/2NPT
12.5	46	36	45.8	163.8	84.8	97.2	G3/4	VEP13P-F-G3/4	VEP13P-M-G3/4	VEP13P-FM-G3/4
							3/4NPT	VEP13P-F-3/4NPT	VEP13P-M-3/4NPT	VEP13P-FM-3/4NPT
16	50	36	49.8	165.4	84.9	99	G3/4	VEP15P-F-G3/4	VEP15P-M-G3/4	VEP15P-FM-G3/4
							3/4NPT	VEP15P-F-3/4NPT	VEP15P-M-3/4NPT	VEP15P-FM-3/4NPT
19	55	45	54.8	190.5	99.7	113.6	G1	VEP17P-F-G1	VEP17P-M-G1	VEP17P-FM-G1
							1NPT	VEP17P-F-1NPT	VEP17P-M-1NPT	VEP17P-FM-1NPT
25	65	55	64.5	208.2	108.8	123.4	G1-1/4	VEP21P-F-G1-1/4	VEP21P-M-G1-1/4	VEP21P-FM-G1-1/4
							1-1/4NPT	VEP21P-F-1-1/4NPT	VEP21P-M-1-1/4NPT	VEP21P-FM-1-1/4NPT
31.5	85	65	90	254	133.5	150	G1-1/2	VEP30P-F-G1-1/2	VEP30P-M-G1-1/2	VEP30P-FM-G1-1/2
							1-1/2NPT	VEP30P-F-1-1/2NPT	VEP30P-M-1-1/2NPT	VEP30P-FM-1-1/2NPT
45							G2	VEP45P-F-G2	VEP45P-M-G2	VEP45P-FM-G2
							2NPT	VEP45P-F-2NPT	VEP45P-M-2NPT	VEP45P-FM-2NPT

压降流量曲线图 ($\Delta P-Q$)

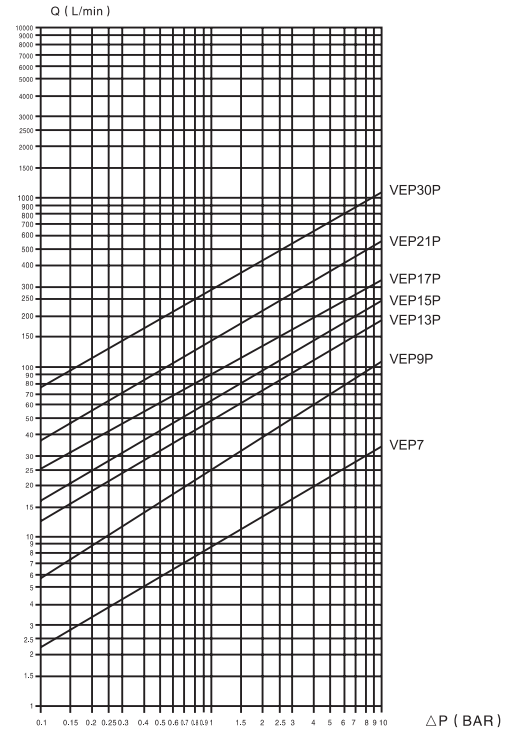
测试条件

标准: ISO 7241-2

流体: 油 ISO VG32

温度: 40°C

粘度: 28.8~35.2mm²/s



快速接头VEP-P型A8072系列技术参数

ISO	DN	结合状态下最大工作压力 (bar)	公称流量 (L/min)	最大流量 (L/min)
6.3	7	600	12	24
10	9	550	23	46
12.5	13	550	45	90
16	15	550	74	148
19	17	500	100	200
25	21	470	189	378
31.5	30	400	288	576
45		350	1000	2000

A8072系列附件 (防尘帽)

ISO	防尘帽 (母接头) 订货号	防尘帽 (公接头) 订货号	材质
6.3	CAP-F-VEP7	CAP-M-VEP7	铝
10	CAP-F-VEP9P	CAP-M-VEP9P	铝
12.5	CAP-F-VEP13P	CAP-M-VEP13P	铝
16	CAP-F-VEP15P	CAP-M-VEP15P	铝
19	CAP-F-VEP17P	CAP-M-VEP17P	铝
25	CAP-F-VEP21P	CAP-M-VEP21P	铝
31.5	CAP-F-VEP30P	CAP-M-VEP30P	铝

操作: 先将公接头与母接头对准, 向后拉母接头的套环, 然后通过用手将两个半接头的螺纹旋合在一起连接, 旋转至公接头的底部这个过程最后阶段由于O型圈的存在需要稍加用力, 如果设备内有残存高压, 可以使用扳手或其它工具连接两半接头, 但使用扳手时不要施加太大的扭力, 接触上就足够了。

有些情况不允许连接和拆断: 有脉冲压力的情况下; 介质温度超过80°C。