

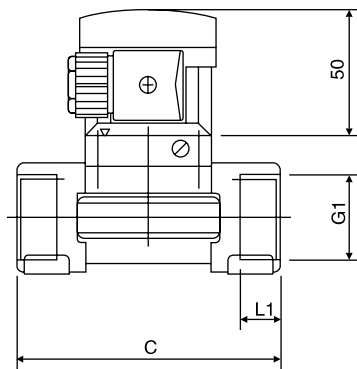
FS型



技术特点:

- 大屏幕, 数字显示
- 在同一块仪表上实现显示、变送、监控和开关控制功能
- 工作电源: 12~30VDC
- 输出: 晶体管PNP和NPN集电极开路, 5~30VDC, 700mA, 可编程继电器输出, 3A/250VAC, 可编程
- 实际过程值4~20mA, 可与过程控制阀CCV组成流量控制系统
- 实际过程值4~20mA, 可送给PLC
- PLC外部设定值输入: 4~20mA
- 最高流体温度: +100℃
- 压力等级: PN16
- 最大粘度: 320CST
- 防护等级: IP65
- ASI接口

外型尺寸[mm]

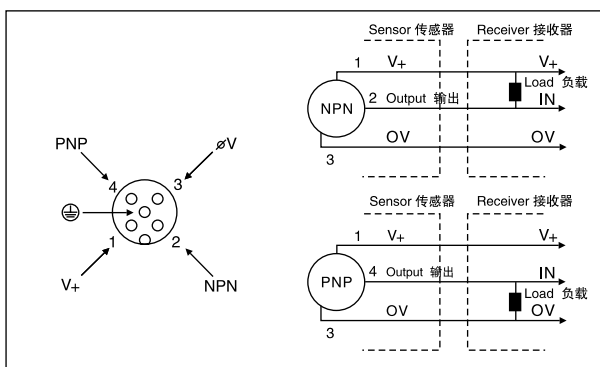


可变尺寸[mm]

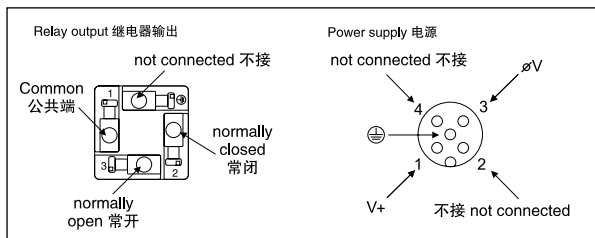
DN通径	外径	壁厚	C	G1	L1
15	21.3	1.6	85	G1/2	16
20	26.9	1.6	95	G3/4	17
25	33.7	2	105	G1	23.5
32	42.4	2	120	G1-1/4	23.5
40	48.3	2	130	G1-1/2	23.5
50	60.3	2.6	150	G2	25

- * 更小通径DN6, DN8, 或更大通径DN65~400可按需提供
- * 可带1~2个累加器
- * 最大粘度1000CST可按需提供
- 详情可致电公司垂询

电气连接-半导体式[NPN/PNP]



电气连接-继电器式



订货示例:

FS
↓
流量计

** ** **
↓ ↓ ↓
DN通径 输出信号 管接头材质
(一或两种)

BS为黄铜
SS为不锈钢