

UL型



技术特点:

超声波液位变送器, 用于液位、距离、容积的非接触测量

在同一块仪表上实现显示、变送、监控和开关控制功能

滤波功能可消除振荡和干扰

自动温度检测并补偿

测量范围: 一体式0.3~10m; 分体式0.3~7m

工作电源: 12~32VDC或115/230VAC

输出: 继电器输出, 3A/250VAC, 可编程

实际过程值4~20mA, 可与过程控制阀CCV组成液位控制系统

实际过程值4~20mA, 可送给PLC

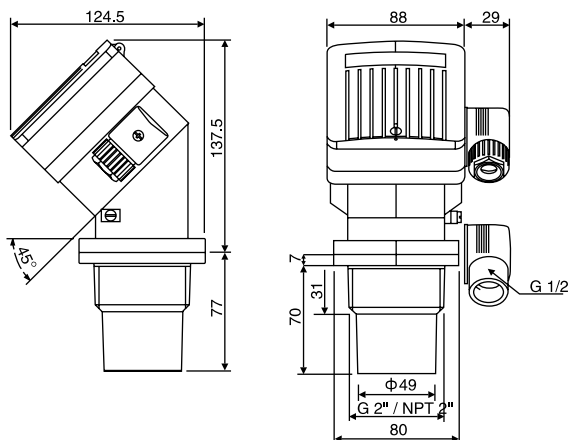
介质温度: -40℃~+80℃

环境温度: -20℃~+60℃

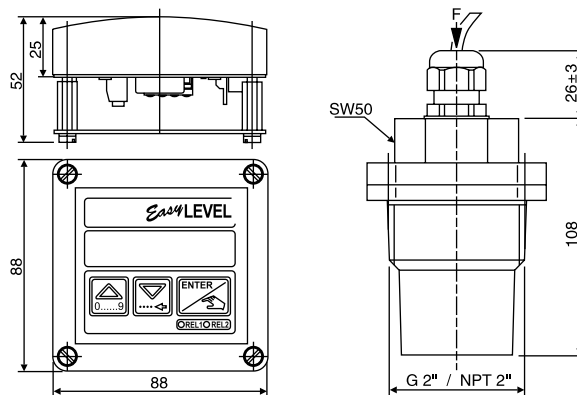
额定压力: 2bar (25℃)

传感器材质: PVDF

一体式尺寸[mm]



分体式尺寸[mm]



订货号 (一体式)

工作电源[V]	安装螺纹	继电器	订货号
18-32DC	G2"	无	UL133
18-32DC	G2"	2	UL135
115-230AC	G2"	无	UL136
115-230AC	G2"	2	UL137

订货号 (分体式)

名称	规格	工作电源[V]	继电器	订货号
传感器	10m电缆	-	-	UL274
传感器	20m电缆	-	-	UL275
变送器	面板式	18-32DC	无	UL278
变送器	面板式	18-32DC	2	UL279
变送器	墙装式	18-32DC	无	UL280
变送器	墙装式	18-32DC	2	UL281
变送器	墙装式	115-230AC	无	UL250
变送器	墙装式	115-230AC	2	UL251

* 注: 分体式需同时选订一个传感器和一个相应的变送器。