

PS型



技术特点:

大屏幕, 数字显示

在同一块仪表上实现显示、变送、监控和开关控制功能

工作电源: 12~30VDC

输出: 晶体管PNP和NPN集电极开路, 5~30VDC, 700mA, 可编程

继电器输出, 3A/250VAC, 可编程

实际过程值4~20mA, 可与过程控制阀CCV组成压力控制系统

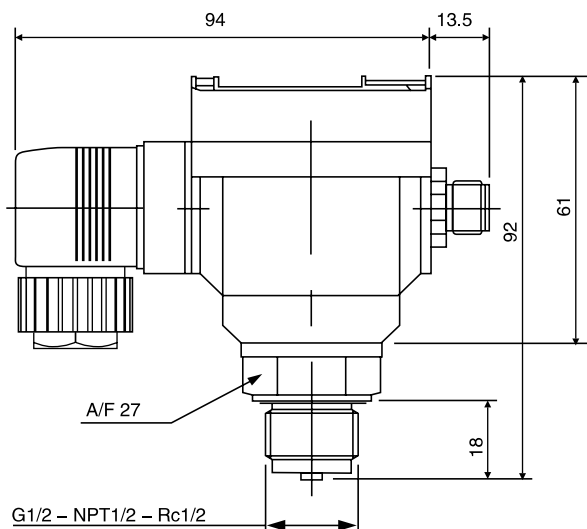
实际过程值4~20mA, 可送给PLC

PLC外部设定值输入: 4~20mA

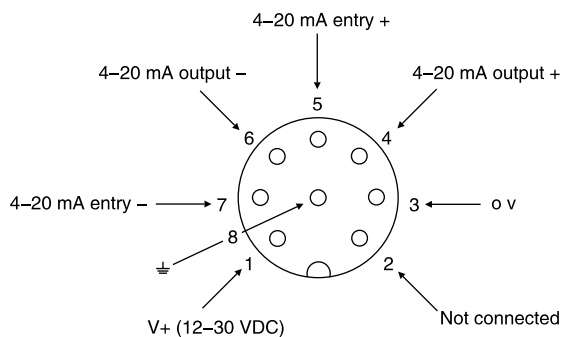
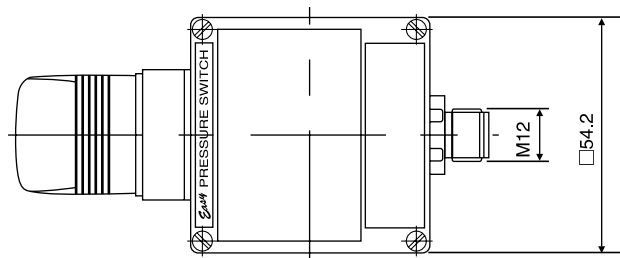
最高流体温度: +100℃

防护等级: IP65

ASI接口



尺寸[mm]



订货示例:

PS - ** - **
↓ ↓
量程 输出信号
(一或两种)

电气连接参见流量开关FS型

带4-20mA的电气连接, 8针M12