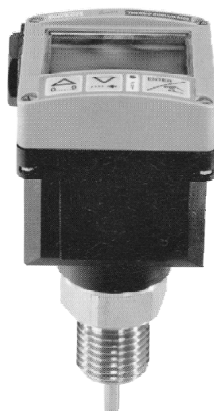


TS型



技术特点:

大屏幕, 数字显示

在同一块仪表上实现显示、变送、监控和开关控制功能

工作电源: 12...30VDC

输出: 晶体管PNP和NPN集电极开路, 5...30VDC, 700mA, 可编程继电器输出, 3A/250VAC, 可编程

实际过程值4~20mA,可与过程控制阀CCV组成温度控制系统

实际过程值4~20mA,可送给PLC

PLC外部设定值输入: 4~20mA

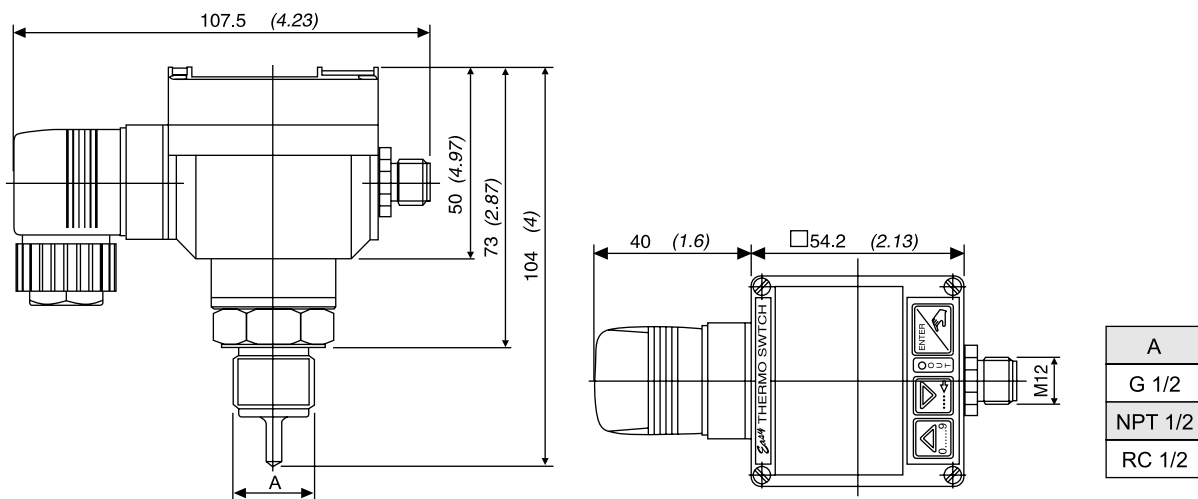
最高流体温度: +125℃

压力等级: PN16

防护等级: IP65

ASI接口

Dimensions [mm] / [inch] 外型尺寸 mm/ 英寸



订货示例:

TS - ** - **
 ↓ ↓
 量程 输出信号
 (一或两种)

电气连接参见流量开关FS型