

APSB

**APSB型：可调节压力继电器**

特点：管路连接，六角扳手设定。

介质：矿物油

温度范围（℃）：-20~80℃

重复准确性：1%

最大承受压力：600bar（8500PSI）

粘度范围：10~800cst

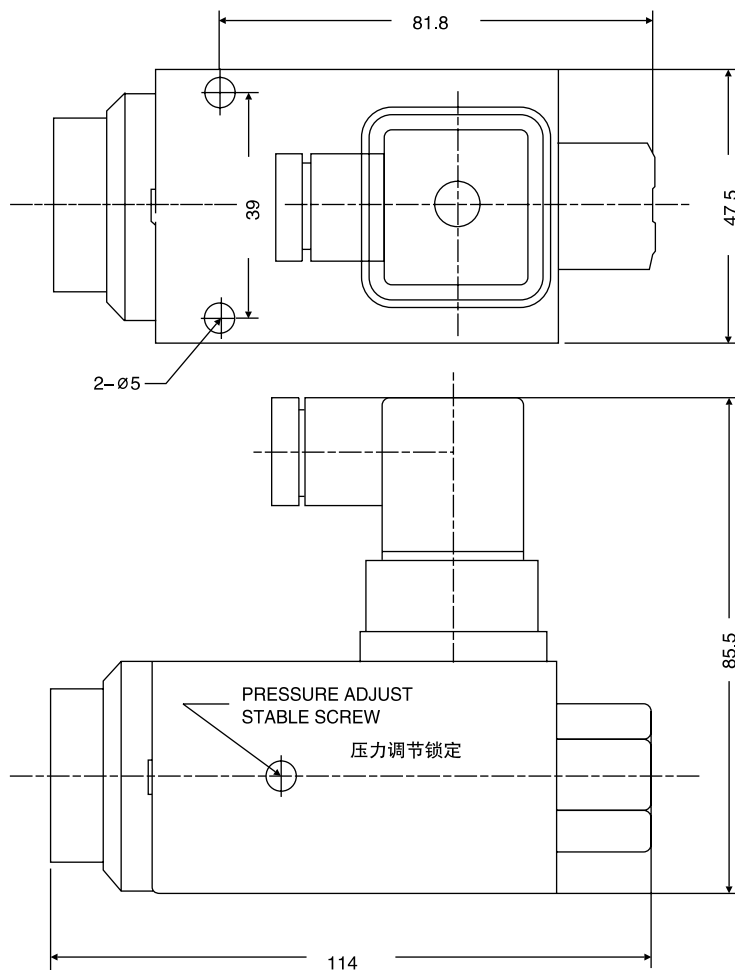
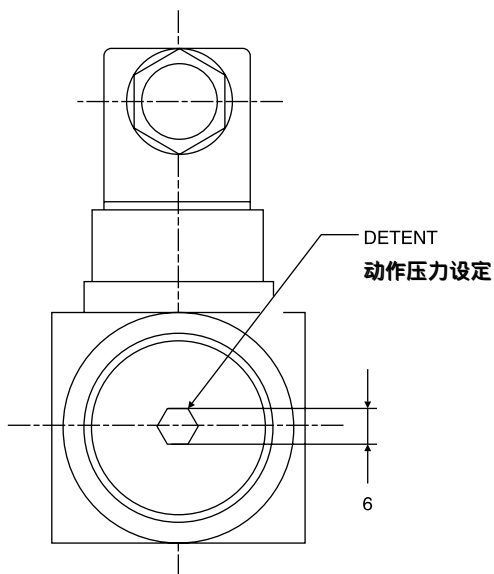
开关频率：80次/分

最大电压	250VAC	30VDC
电流	3A	4A

动作寿命：1,000,000次

保护等级：IP65 DIN40050

重量：0.67Kgs



\* 其它可选项：带刻度

订货说明:

APSB - X - X	
↓	↓
压力范围	螺纹型号
70: 10~70bar (140~1000PSI)	1: 1/4"PT(R)
150: 30~150bar (420~2200PSI)	2: 1/4"NPT
230: 50~230bar (700~3300PSI)	3: 1/4"BSP
420: 90~420bar (1300~6000PSI)	

订货示例:

APSB-230-1  
 APSB: 可调节压力开关;  
 230: 工作压力范围230bar;  
 1: 螺纹接口R1/4内螺纹。

图表:

