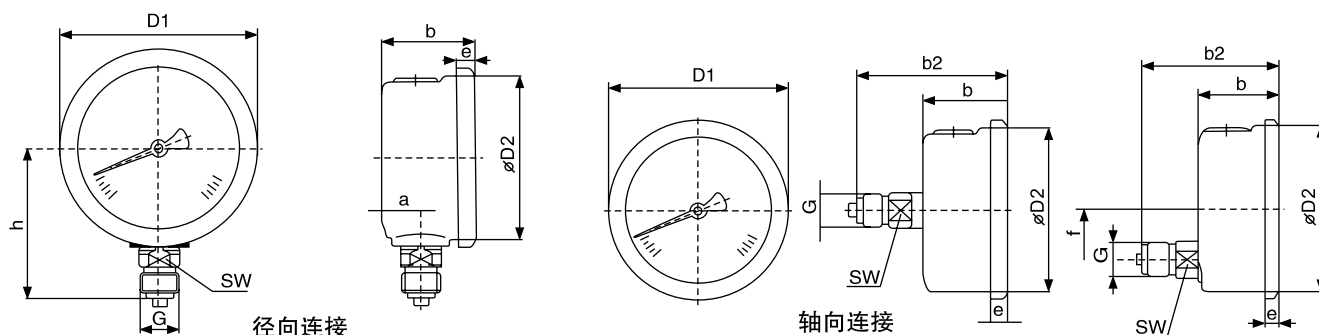


耐震压力表



主要技术指标:

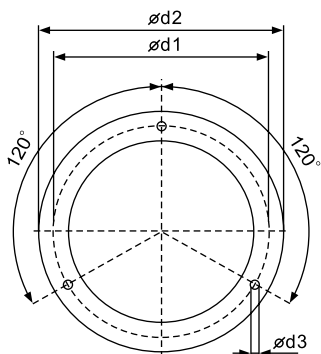
- 表圆规格[mm]: 63, 100
- 压力范围[bar]: -1...+3,10,16,25,40,60,100,160,250,400,600
也可提供以Mpa为单位的表盘
- 接口螺纹: G1/4, 1/4NPT, M14X1.5 (用于63mm表圆)
G1/2, 1/2NPT, M20X1.5 (用于100mm表圆)
- 允许环境温度: -20℃至60℃
- 允许介质温度: 最高100℃

压力表订货标记

压力范围 [bar]	表圆63[mm]		表圆100[mm]	
	D1=68 D2=62 b=32		D1=107 D2=100 b=48	
	螺纹		螺纹	
	G1/4	M14X1.5	G1/2	M20X1.5
0--10	IC63G.010	IC63M.010	IC100G.010	IC100M.010
0--16	IC63G.016	IC63M.016	IC100G.016	IC100M.016
0--25	IC63G.025	IC63M.025	IC100G.025	IC100M.025
0--40	IC63G.040	IC63M.040	IC100G.040	IC100M.040
0--60	IC63G.060	IC63M.060	IC100G.060	IC100M.060
0--100	IC63G.100	IC63M.100	IC100G.100	IC100M.100
0--160	IC63G.160	IC63M.160	IC100G.160	IC100M.160
0--250	IC63G.250	IC63M.250	IC100G.250	IC100M.250
0--400	IC63G.400	IC63M.400	IC100G.400	IC100M.400
0--600	IC63G.600	IC63M.600	IC100G.600	IC100M.600

* 如需轴向连接请在订货标记后加“RUE”字样

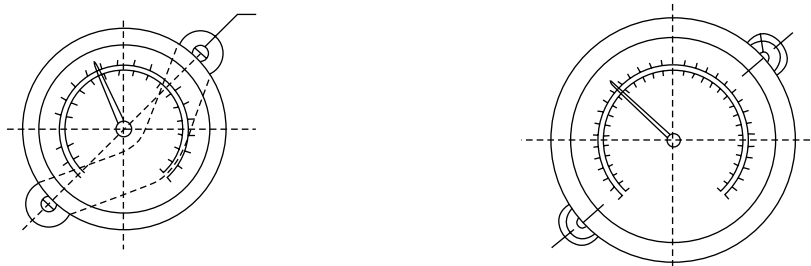
压力表固定件（轴向压力表连接时用）



3孔仪表盘固定法兰圈

表圆规格[mm]	d1[mm]	d2[mm]	d3[mm]	订货标记
63	75	85	3.6	F-ring63
100	116	132	4.8	F-ring100

固定架



表圆规格[mm]	订货标记	图示
63	CLAMP63	左图，弯曲的固定板
100	CLAMP100	右图，直的固定板